

DMG | DMC 103 V

3-Achs Bearbeitungszentrum



Kistner bid & trade e.K.

Römerstraße 7

80801 München

info@bid-trade.com

Tel. +49 89 99579923

www.machinetool-broker.com

Maschineninfo:

Hersteller:	DECKEL MAHO GILDEMEISTER
Typ:	103 V
Steuerung:	Heidenhain TNC 426
Baujahr:	1999
Betriebsstunden ca.*	40.000 h (Programmlaufzeit Steuerung)
Maschinennummer:	288 60004 622

12.2012 bei ca 38.000 Stunden: Motorspindel getauscht und Kühlungspumpe erneuert.
02.2013 bei ca. 39.000 Stunden X-Achse Kugelrollspindel erneuert.

Ausstattung:

Werkzeugwechsler 24-fach mit Festplatzcodierung
Kühlschmierstoffeinrichtung (Außenkühlung)

Technische Daten:

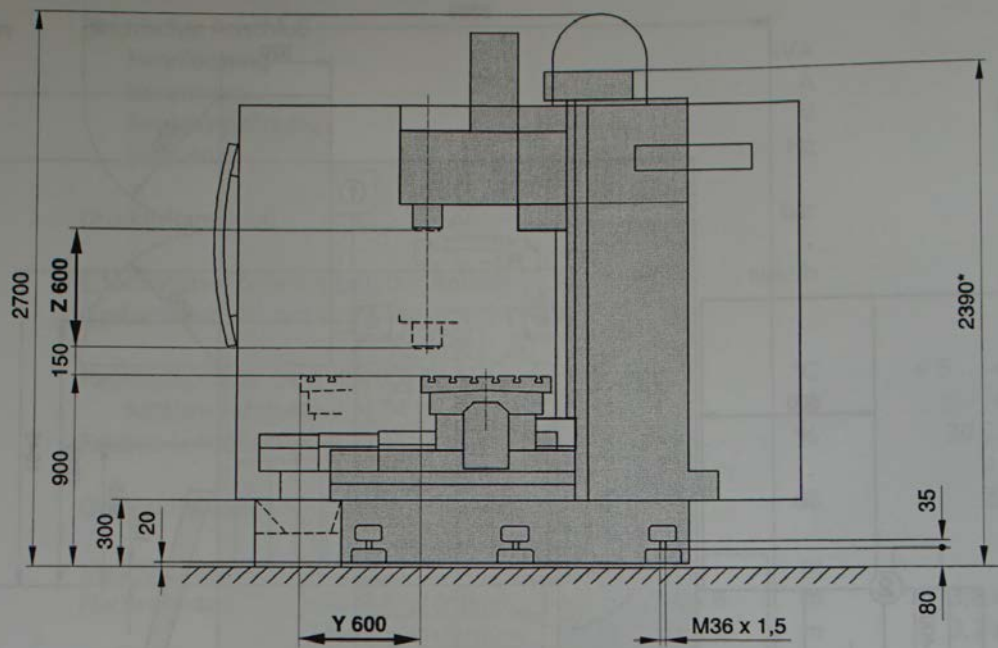
Arbeitsbereich (X,Y,Z)	1.000 x 600 x 600 mm
Tischgröße	1.200 x 600 mm
Max. Tischbelastung	800 kg
Werkzeugaufnahme	SK 40
Vorschubgeschwindigkeit	20-30.000 mm/min
Spindeldrehzahl	Max. 8.000 U/min
Spindel-Drehmoment	S1 100% ED max. 57 Nm S6 – 40% ED max. 83 Nm
Gewicht	Ca. 6.500 kg

Aufstelldaten:

Druckanschluss	6 bar
Betriebsspannung	400 V
Nennleistung	35 kVA
Platzbedarf	3,7 x 3,6 m (Höhe: 2,7m)
Aufstellgewicht	ca. 7.900 kg
Platzbedarf	ca. 3,7 x 3,6 m

Technische Daten

Arbeitsbereich

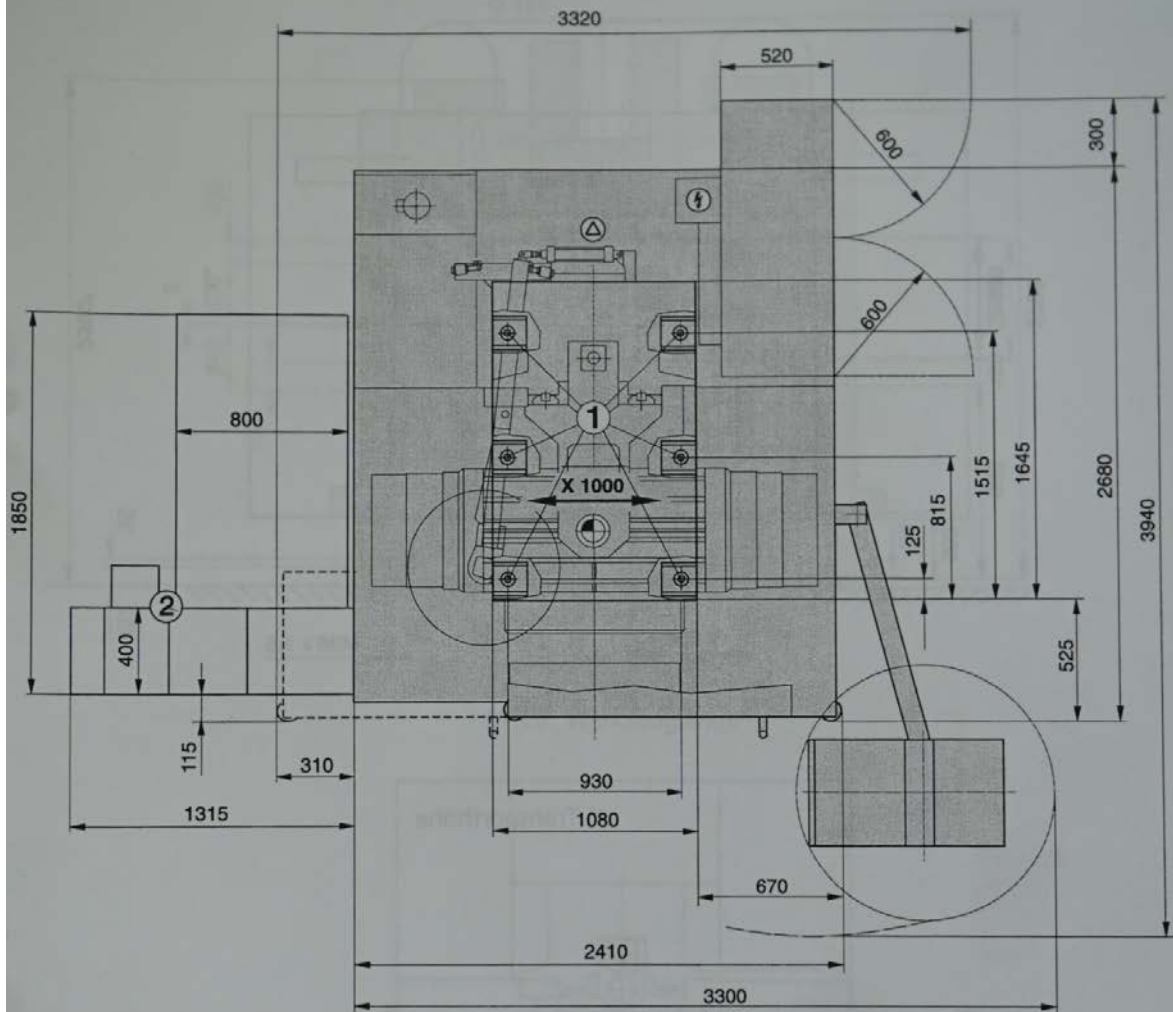


* Transporthöhe

MACHINETOOL
BROKER

Technische Daten

Aufstellplan



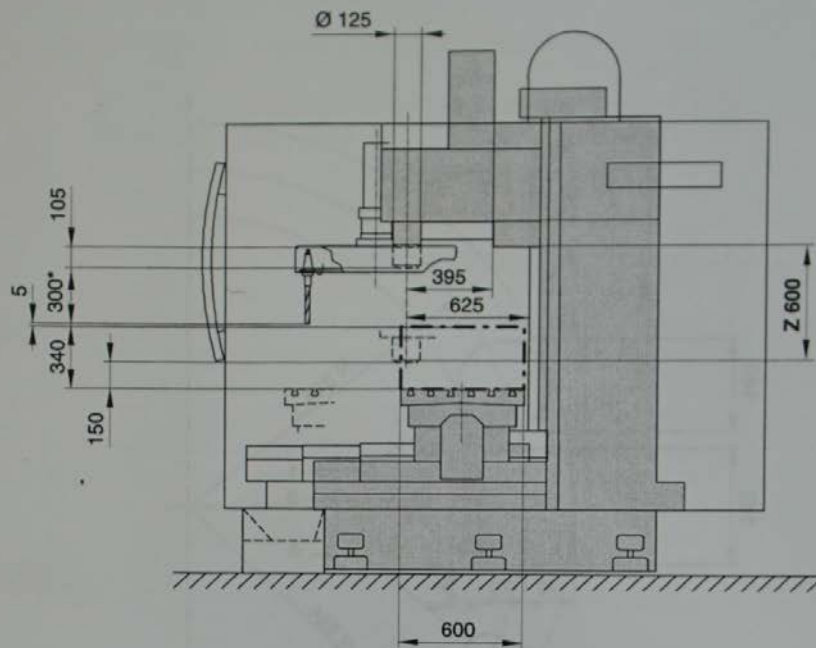
- ① Aufstellelemente
- ② Späneförderer mit Kühlschmierstoffbehälter

- ⚡ Netzanschluß
- △ Druckluftanschluß

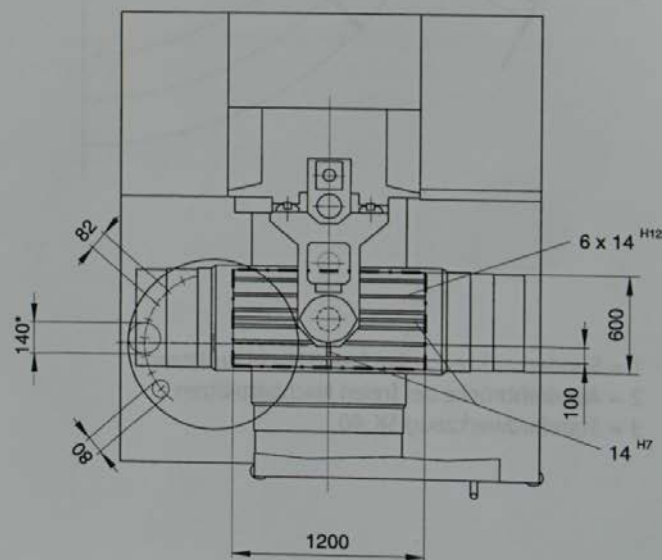
! Fluchtwege und Sicherheitsbereiche entsprechend den örtlichen Gesetzen, Vorschriften und Bestimmungen einhalten.

Technische Daten

Kollisionsraum



* max. Werkzeuglänge



* max. Werkzeugdurchmesser

Alle Angaben ohne Gewähr.